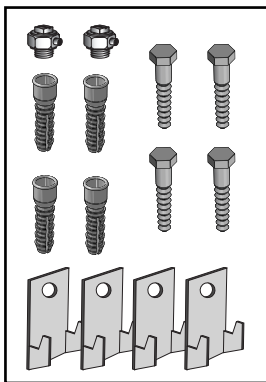
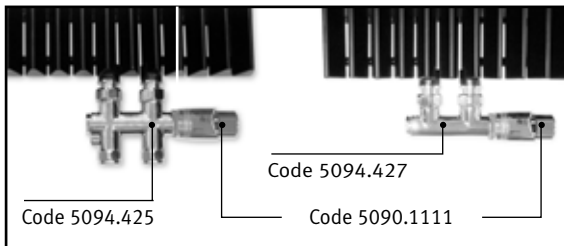
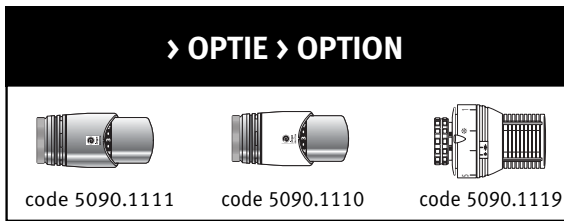
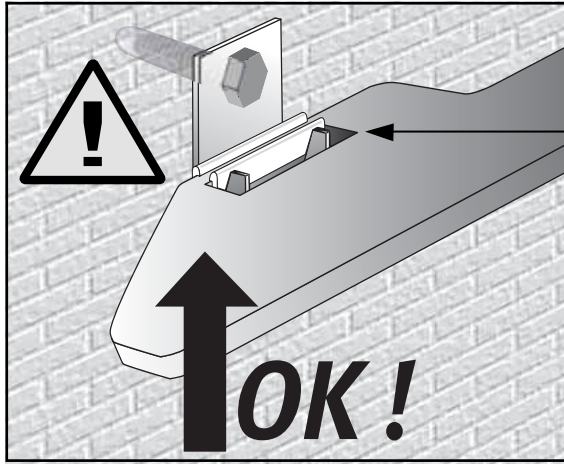
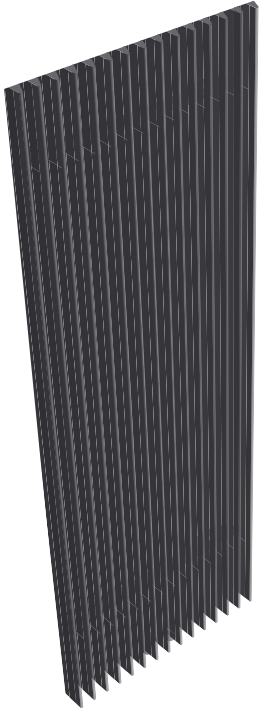


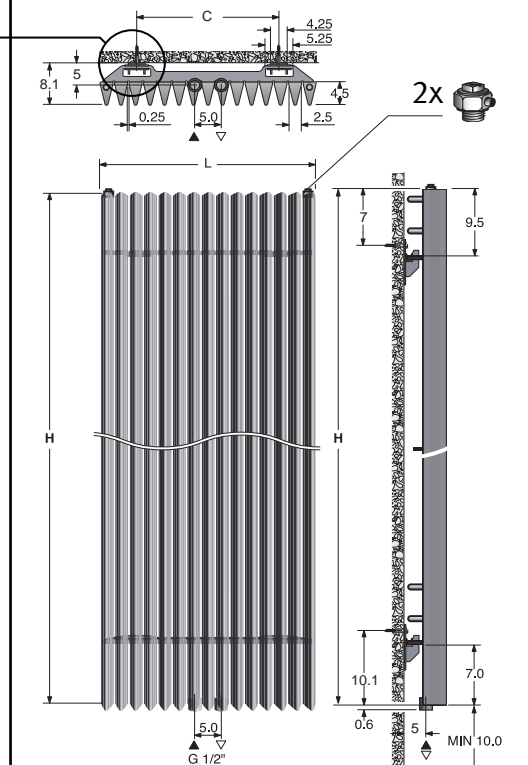
IGUANA APLANO

Montagehandleiding
Instructions de montage
Montagehinweis
Mounting instructions

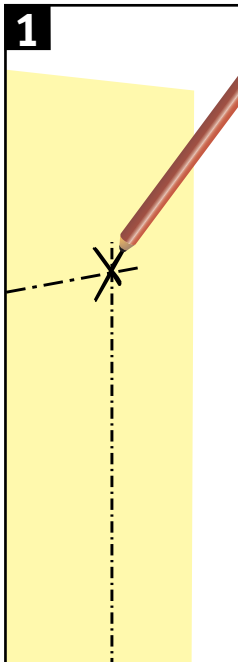
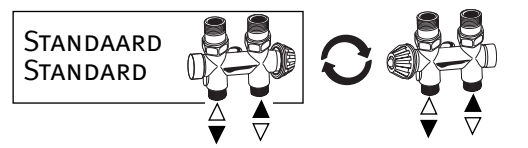


- > Klemkoppelingen voor ventielen: zie Jaga prijslijst.
- > Raccords bicônes pour vannes: voir liste des prix Jaga.
- > Klemringverschraubungen für Ventile: siehe Jaga Preisliste.
- > Sleeve couplings for valves: see Jaga price list.

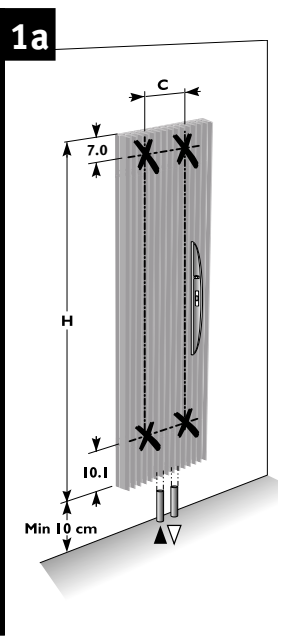
**> AFMETINGEN > DIMENSIONS
> ABMESSUNGEN > DIMENSIONS**



L	30.0	41.0	52.0	63.0	74.0	85.0
C	16.0	27.0	38.0	49.0	60.0	71.0

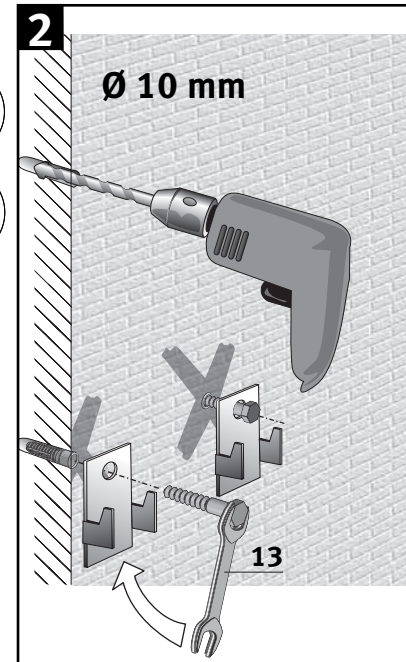
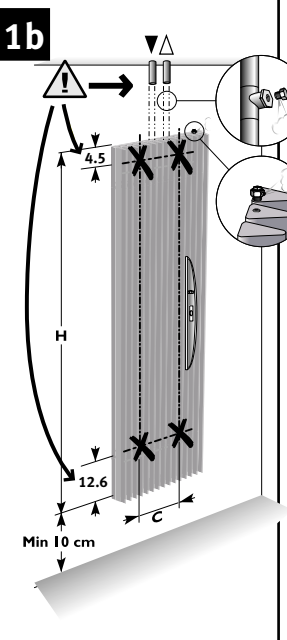


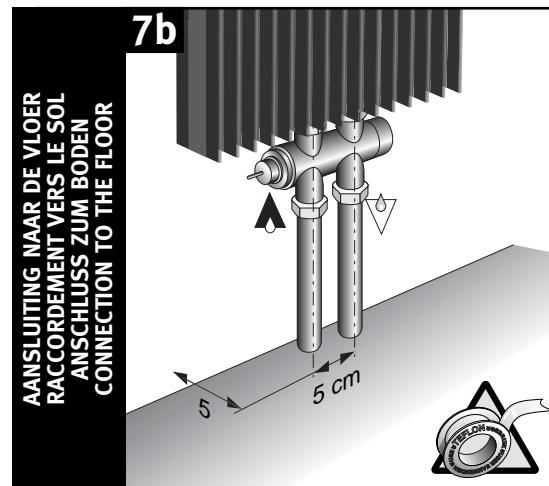
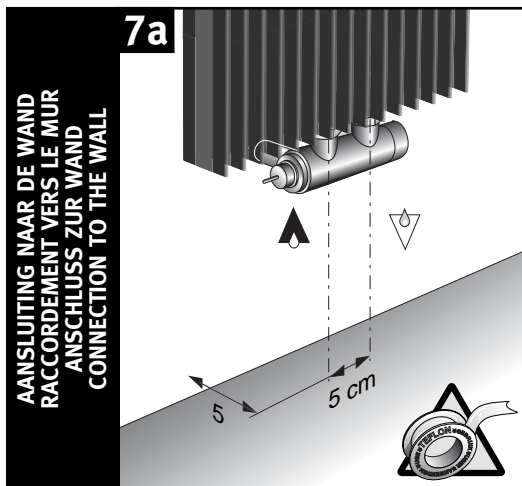
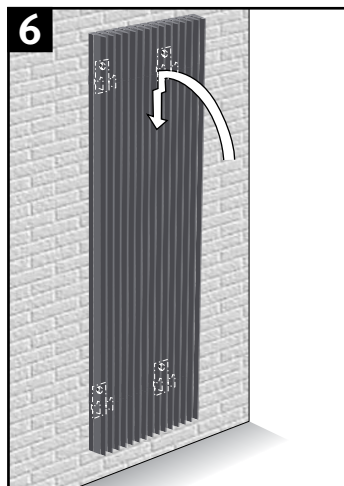
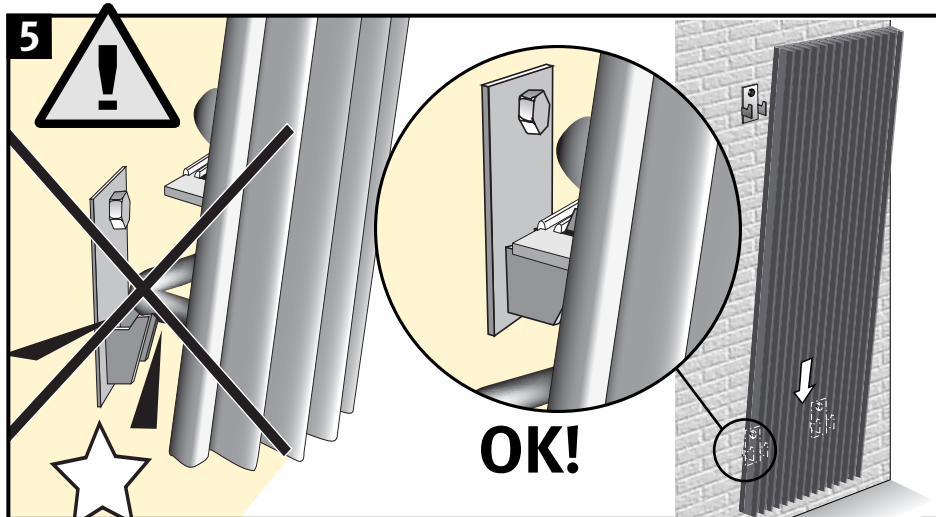
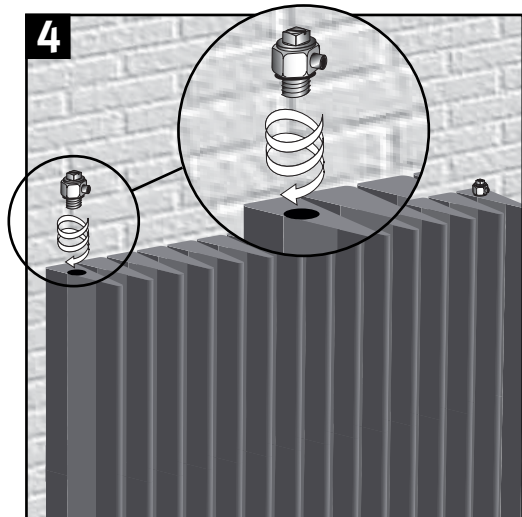
1
PLAATSING CV-LEIDINGEN AANSLUITING 1-8
POSITIONNEMENT DES TUYAUX DE CC RACCORDEMENT 1-8
POSITIONIERUNG ZH LEITUNGEN ANSCHLUSS 1-8
PLACEMENT OF CH TUBES CONNECTION 1-8



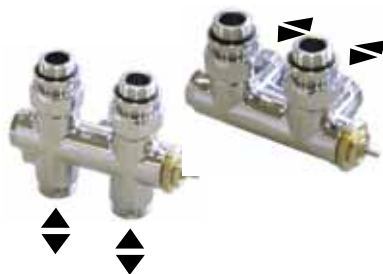
1b

PLAATSING CV-LEIDINGEN AANSLUITING 4-5
POSITIONNEMENT DES TUYAUX DE CC RACCORDEMENT 4-5
POSITIONIERUNG ZH LEITUNGEN ANSCHLUSS 4-5
PLACEMENT OF CH TUBES CONNECTION 4-5





**EENPIJP-TWEEPIJPAANSLUITING > RACCORDEMENT MONOTUBE-BITUBE
EINROHR-ZWEIROHRANSCHLUSS > ONE PIPE-TWO PIPE CONNECTION**



Aanvoer links of rechts, onafhankelijk van positie thermostaatkop.

Arrivée à droite ou à gauche, indépendamment de la position de la tête de vanne thermostatique.

Vorlauf links oder rechts, unabhängig von der Position des Thermostatkopfes.

Flow left or right, independent from the position of the thermostat head.



**STANDAARD TWEEPIJP
BITUBE STANDARD
STANDARD ZWEIROHR
STANDARD TWO PIPE**

**EENPIJP
MONOTUBE
EINROHR
ONE PIPE**

ONTLUCHTING > PURGE > ENTLÜFTUNG > AIR VENTING

